



WETTKAMPFORDNUNG
der Schweizerischen Kynologischen Gesellschaft SKG
für die Sportarten

AGILITY MOBILITY OBEDIENCE

Agility Reglement

gültig ab 01.07.2012



INHALTSVERZEICHNIS

AGILITY REGLEMENT	1
1. EINLEITUNG	5
1.1 Allgemeines	5
1.2 Einführung	5
1.2.1 Begriffsdefinitionen	5
2. PARCOURS	6
2.1 Allgemeines	6
2.2 Parcoursverlauf	6
2.3 Ablauf des Wettbewerbs	7
2.4 Standardzeit	7
2.4.1 Standardzeit Klassen A und 1	7
2.4.2 Standardzeit Klassen 2 und 3	7
2.5 Maximalzeit für den Parcours	8
2.6 Elektronische Zeitmessung	8
3. HINDERNISSE	9
3.1 Hürden	10
3.1.1 Einfache Hürde	10
3.1.2 Doppelte Hürde	11
3.2 Mauer / Viadukt	12
3.3 Tisch	13
3.4 Laufsteg	14
3.5 Wippe	15
3.6 Schrägwand	16
3.7 Slalom	17
3.8 Fester Tunnel	18
3.9 Stoff- / Sacktunnel	19
3.10 Pneu	20
3.11 Weitsprung	21
3.12 Start und Ziel	22
4. BEURTEILUNGEN	23
4.1 Allgemeines	23
4.2 Fehler	23
4.2.1 Zeitfehler	23
4.2.2 Fehler allgemeiner Art	23



4.2.3	Abwurf	23
4.2.4	Kontaktzonen	23
4.2.5	Verweigerung	23
4.3	Spezifische Fehler und Verweigerungen bei einem Hindernis	24
4.3.1	Hürde	24
4.3.2	Tisch.....	24
4.3.3	Laufsteg	24
4.3.4	Wippe	24
4.3.5	Schrägwand	25
4.3.6	Slalom	25
4.3.7	Fester und Stoff-/Sack-Tunnel	25
4.3.8	Pneu.....	25
4.3.9	Weitsprung	25
4.4	Disqualifikation	26
4.5	Fälle von höherer Gewalt.....	27
5.	QUALIFIKATIONEN.....	28
5.1	Klassierung.....	28
6.	ORGANISATION EINES WETTBEWERBES, PFLICHTEN DES VERANSTALTERS	29
7.	BEDINGUNGEN ZUR ZULASSUNG ZU DEN WETTBEWERBEN	30
7.1	An den Wettbewerben können teilnehmen	30
7.2	Besondere Zulassungsbestimmungen.....	30
7.2.1	National	30
7.2.2	Wettkämpfe im Ausland	30
8.	GRÖSSENKATEGORIEN UND ARBEITSKLASSEN	31
8.1	Grössenkategorien der Hunde	31
8.1.1	Messung von Hunden	31
8.1.1.1	Voraussetzungen zur Messung.....	31
8.1.1.2	Grundsatz	31
8.1.1.3	Messverfahren.....	31
8.1.1.4	Einfache Messung.....	31
8.1.1.5	Dreifache Messung	31
8.1.1.6	Rekursmöglichkeit	32
8.1.1.7	Kontrollmessung.....	32
8.1.1.8	Ausstellung des Leistungsheftes.....	32
8.2	Arbeitsklassen der Hunde.....	32
8.2.1	Richtwerte für die Klasse 3	32
8.3	Auf- und Abstiegsriterien für die Arbeitsklassen	33
8.3.1	Aufstieg	33
8.3.2	Man kann aufsteigen.....	33



8.3.3	Man muss aufsteigen.....	33
8.3.4	Abstieg	33
9.	WETTBEWERBE	35
9.1	Wettbewerbe an Agility-Meetings.....	35
9.1.1	Auslandresultate	35
9.1.2	Agility-Wettbewerbe	35
9.1.3	Anmerkungen.....	35
9.1.4	Jumping-Wettbewerbe	36
9.2	Spiele	36
9.3	CACIAG.....	36
10.	GENEHMIGUNG UND INKRAFTTRETEN	37



1. EINLEITUNG

Im vorliegenden Agility Reglement werden die grundsätzlichen Bestimmungen für Agility festgehalten. Gestützt auf ausdrückliche Ermächtigungen in diesem Reglement kann die TKAMO weitere Bestimmungen in Form von verbindlichen Weisungen erlassen. Die Weisungen sind in den offiziellen Publikationsorganen der SKG auszuschreiben. Eine Sammlung der gültigen Weisungen kann bei der TKAMO bezogen werden. Die TKAMO erlässt zudem spezifische Pflichtenhefte für die Veranstalter von Agility-Meetings und Träger von zugewiesenen Funktionen.

1.1 Allgemeines

Die Lokalsektionen und Rasseklubs der SKG sind aufgefordert, die Ausübung von Agility im Sinne und entsprechend der von der SKG und der TKAMO festgelegten Vorschriften zu fördern.

1.2 Einführung

Agility ist eine Hundesportart, die allen Hunden offen steht. Agility besteht darin, verschiedene reglementierte Hindernisse in der Absicht zu überwinden, die Intelligenz und die Gewandtheit der Hunde zur Geltung zu bringen. Es handelt sich um ein erzieherisches und sportliches Spiel, welches die gute Einführung der Hunde in die Gesellschaft begünstigt. Agility setzt eine gute Harmonie zwischen Hundeführer und Hund voraus und endet in perfektem Einvernehmen als Team. Es ist daher notwendig, dass der Hundeführer ein ausreichendes Wissen über die Grundlagen von Erziehung und Ausbildung eines Hundes besitzt.

Agility wird in unterschiedlichen Grössenkategorien und unterschiedlichen Leistungsklassen durchgeführt. Massgebend für die Grösseneinteilung ist die Widerristhöhe des Hundes. Die Einteilung eines Hundes in die jeweilige Leistungsklasse hängt von den erreichten Resultaten ab.

1.2.1 Begriffsdefinitionen

Agility Meeting	Gesamtheit aller offiziellen Wettbewerbe und Spiele einer Agility-Veranstaltung
Parcours	vom Richter gestellte Anordnung von Hindernissen
Agility-Wettbewerb	offizielle Disziplin nach FCI innerhalb einer Klasse
Jumping-Wettbewerb	offizielle Disziplin nach FCI (kann offen für mehrere Kategorien und Klassen ausgetragen werden)
Spiel	inoffizielle Disziplin nach Gutdünken des Veranstalters / Richters innerhalb der gültigen Agility Regeln
Open	Spiel (kann offen für mehrere Kategorien und Klassen ausgetragen werden)
Team	Hund und Hundeführer
Agility Prüfungsrichter	wird nachstehend immer als Richter bezeichnet
Agility Juge-Arbitre	wird nachstehend immer als Juge-Arbitre bezeichnet



2. PARCOURS

Der Parcours setzt sich aus Hindernissen zusammen, die, je nach ihrer Aufstellung, dem Verlauf des Parcours eine Eigentümlichkeit geben, die ihn mehr oder weniger komplex und mehr oder weniger schnell machen.

Der Parcours muss durch den Hund in der festgesetzten Reihenfolge der Hindernisse und soll innerhalb der festgelegten Zeit zurückgelegt werden. Spiele können von diesen Bestimmungen abweichen.

2.1 Allgemeines

- a) Das zum Anlegen eines Parcours notwendige Gelände (Ring) soll 25 x 35 m (FCI: 20 x 40 m) betragen. Die minimale Ringbreite beträgt 20 m. Bei einer Ringbreite von weniger als 25 m muss der Ring eine Länge von mindestens 40 m aufweisen.
- b) Das zum Anlegen eines Parcours für Spiele notwendige Gelände soll nach Möglichkeit die gleiche Masse aufweisen wie bei den offiziellen Agility - und Jumping – Läufen
- c) In Ausnahmefällen und für einen besseren Meetingablauf in Hallen können die Ringe andere Masse aufweisen. Die Mindestbreite darf aber 17 m nicht unterschreiten und die Gesamtgrundfläche pro Ring muss min. 600 m² betragen. Der Anlauf vor dem Start und der Auslauf nach dem Ziel sollen ca. 6 m betragen. Jeder Ring muss mit gut sichtbaren Abschränkungen markiert werden. Wenn zwei oder mehr Ringe angelegt werden, müssen diese einen Abstand von ca. 8 bis 10 m zueinander haben. Wenn zwei Ringe ohne Abstand zueinander angelegt werden, so muss die Abschränkung so angelegt sein, dass ein Hund nicht auf den anderen Ring gelangen kann. Die Beschaffenheit des Geländes muss derart sein, dass auf dem gesamten Parcours keinerlei Gefahr für den Hund oder den Hundeführer besteht (keine Glasscherben, Nägel, grosse Unebenheiten etc.)
- d) Der eigentliche Parcours hat eine Länge von 100 bis 200 m und umfasst je nach Kategorie des Wettbewerbes 15 bis 22 Hindernisse, darunter mindestens 7 Sprünge. Spiele können von diesen Bestimmungen abweichen. Der Hundeführer muss die Möglichkeit haben, alle Geräte beidseitig zu passieren. Ein Wettkampf Hindernis-Set muss mindestens 12 Hürden beinhalten.
- e) Die Distanz zwischen zwei sich folgenden Hindernissen muss mindestens 5 m und darf höchstens 7 m betragen.

2.2 Parcoursverlauf

Der Verlauf des Parcours wird der Phantasie des Richters überlassen, er muss aber wenigstens zwei Richtungswechsel umfassen und den reglementarischen Vorschriften entsprechen. Der Parcours soll es dem Hund erlauben, leichtfüssig und fliessend voranzukommen.

Der Zweck eines Parcours besteht darin, ein gutes Gleichgewicht zwischen der Kontrolle des Hundes (um Fehler bei den Hindernissen zu vermeiden) und der Geschwindigkeit bei der Ausführung zu finden. Es ist darauf zu achten, dass der Verlauf des Parcours jedes Mal anders ist, um eine Gewöhnung des Hundes zu vermeiden.

Der Richter versichert sich rechtzeitig, ob genügend und den Regeln entsprechende Hindernisse vorhanden sind. Anschliessend stellt er den Parcours mit den ihm zur Verfügung stehenden Helfern gemäss seinem Plan auf. Abschliessend überprüft er den Parcours und misst seine Länge aus.



2.3 Ablauf des Wettbewerbs

Vor Beginn eines jeden Wettbewerbes versammelt der Richter die Konkurrenten zum sogenannten Briefing, um ihnen Einzelheiten über den Wettbewerb, die Standardzeit und die Maximalzeit für den Parcours bekannt zu geben. Er erinnert sie an die Wettbewerbsvorschriften und an die Kriterien für die Beurteilung. Die Erkundung der Strecke (Parcoursbesichtigung) durch den Hundeführer (ohne Hund) wird durch den Richter freigegeben. Auf dem Parcours ist keinerlei Training erlaubt.

Der Hundeführer begibt sich an den Start. Sein Hund befindet sich vor der Startlinie in der Grundstellung (stehend, sitzend oder liegend). Der Hundeführer leint den Hund ab und entfernt alle Halsbänder, deren Tragen aus Sicherheitsgründen während der Absolvierung des Parcours nicht erlaubt ist. Während des Wettbewerbes darf der Hundeführer nichts in den Händen halten. Behinderte Sportler dürfen Gehhilfen, Rollstühle oder andere unterstützende Hilfsmittel verwenden. Blinde Hundeführer dürfen im Parcours eine Begleitperson einsetzen; die Hunde dürfen ein akustisches Erkennungsmerkmal (Glocke, Schelle, usw.) tragen. Weiterführende Verhaltensrichtlinien werden in den gültigen Weisungen festgelegt.

Der Hundeführer kann sich an einer von ihm gewählten Stelle auf dem Parcours aufstellen.

Er gibt seinem Hund den Startbefehl auf Anordnung des Richters. Die Zeitmessung beginnt, sobald der Hund die Startlinie überschritten hat und endet mit der Überschreitung der Ziellinie.

Kommandolaute und Zeichen sind auf dem gesamten Parcours erlaubt. Vom Startbefehl an sorgt der Hundeführer dafür, dass sein Hund die Hindernisse in der nummerierten Reihenfolge angeht, ohne jemals selber den Hund oder die Hindernisse zu berühren.

Der Hundeführer darf die Hindernisse selber nicht über- / unter- / durchqueren. Das Ende des Parcours und des Zeitnehmens ist in jedem Fall erreicht, wenn der Hund die Ziellinie überschritten hat.

2.4 Standardzeit

2.4.1 Standardzeit Klassen A und 1

Die Standardzeit in den Klassen A und 1 wird durch den Richter bestimmt und den Teilnehmern beim Briefing bekannt gegeben.

Die Standardzeit (Sekunden) erhält man durch Division der gemessenen Länge des Parcours (Meter) durch die Bewegungsgeschwindigkeit (Meter/Sekunde). Das Basiskriterium für die Festsetzung der Standardzeit ist die Geschwindigkeit in Meter/Sekunde, die für die Bewegung auf dem Parcours festgehalten ist. Diese Wahl wird unter Berücksichtigung der Klassen und Kategorien des Wettbewerbs, dem Schwierigkeitsgrad des Parcours sowie der Wetter- und Bodenverhältnisse getroffen.

2.4.2 Standardzeit Klassen 2 und 3

Die Standardzeit in den Klassen 2 und 3 wird durch eine Berechnung nach allen Läufen bestimmt.

Diese Methode ist für alle Läufe anzuwenden, die nach dem Prinzip "Fehler / Zeit" gewertet werden. Sie ist immer anzuwenden, sobald Teams der Klassen 2 und/oder 3 an einem Lauf starten, auch wenn gleichzeitig Teams der Klassen A und/oder 1 den Lauf bestreiten.

Dabei muss immer der Aufrechnungs-Faktor der höchsten am Lauf beteiligten Klasse angewendet werden.

Als Basis für die Berechnung gilt die Laufzeit des schnellsten Teams innerhalb der kleinsten Anzahl Parcoursfehler. Die Standardzeit berechnet sich wie folgt:



Laufzeit des schnellsten Teams innerhalb der kleinsten Anzahl Parcoursfehler x Aufrechnungsfaktor = Standardzeit (aufgerundet auf nächste volle Sekunde).

Beispiel:

kleinste Anzahl Parcoursfehler = Null

schnellster Nullfehlerlauf = 34.25 sec

Aufrechnungsfaktor = 1.2

→ $34.25 \text{ sec} \times 1.2 = 41.10 \text{ sec} = 42 \text{ sec}$ Standardzeit

Der Aufrechnungsfaktor wird pro Kategorie/Klasse durch die TKAMO vor Ablauf des Kalenderjahres für das folgende Kalenderjahr festgelegt und als Weisung in den offiziellen Publikationsorganen der SKG veröffentlicht.

2.5 Maximalzeit für den Parcours

Der Richter gibt die Maximalzeit für den Parcours vor. Diese kann in den Klassen A und 1 niemals unter dem Anderthalbfachen bzw. über dem Doppelten der Standardzeit liegen.

Für die Klassen 2 und 3 legt der Richter nach Schätzung der zu erwartenden Standardzeit die Maximalzeit fest. Die so errechnete Maximalzeit darf nicht unter dem anderthalbfachen der geschätzten Standardzeit liegen.

2.6 Elektronische Zeitmessung

Elektronische Zeitmessungen müssen in allen Kategorien für die Klassen 2 und 3 eingesetzt werden. Dies gilt für die nachfolgenden Wettbewerbe unabhängig von der Anzahl der Ringe:

- offizieller Agility Lauf
- Qualifikationsläufe zu internationalen Wettkämpfen Agility und Jumping
- Qualifikations- und Finalläufe SM Einzel
- Finalläufe SM Vereine
- international ausgeschriebene Meetings



3. HINDERNISSE

Die durch die FCI und die TKAMO anerkannten Hindernisse sind folgende:

Sprünge

- Hürde / Doppelhürde
- Mauer / Viadukt
- Pneu

Kontaktzonen

- Wippe
- Schrägwand
- Laufsteg

Andere

- Fester Tunnel
- Stoff- / Sacktunnel
- Slalom
- Weitsprung
- Tisch

Die Hindernisse dürfen weder durch ihre Bauweise und Beschaffenheit noch durch ihre Anordnung auf dem Parcours eine Gefahr für Hund und Hundeführer darstellen und müssen den nachstehenden Beschreibungen und Abmessungen der beigefügten Skizzen entsprechen.

3.1 Hürden

3.1.1 Einfache Hürde

Hürden können mit oder ohne Flügel und zwischen den Pfosten verschiedenartig konstruiert sein:

- mit Abwurfstangen aus Holz oder festem Kunststoff (kein Metall); die Abwurfstangen müssen mindestens 3 kontrastierende Segmente aufweisen.
- mit ausgefüllten Flächen
- mit durchbrochenen Flächen
- mit Flächen mit Bürsten, die jedoch oben eine Abwurfstange haben müssen; die Distanz zwischen Bürste und Abwurfstange beträgt 0.5 cm.

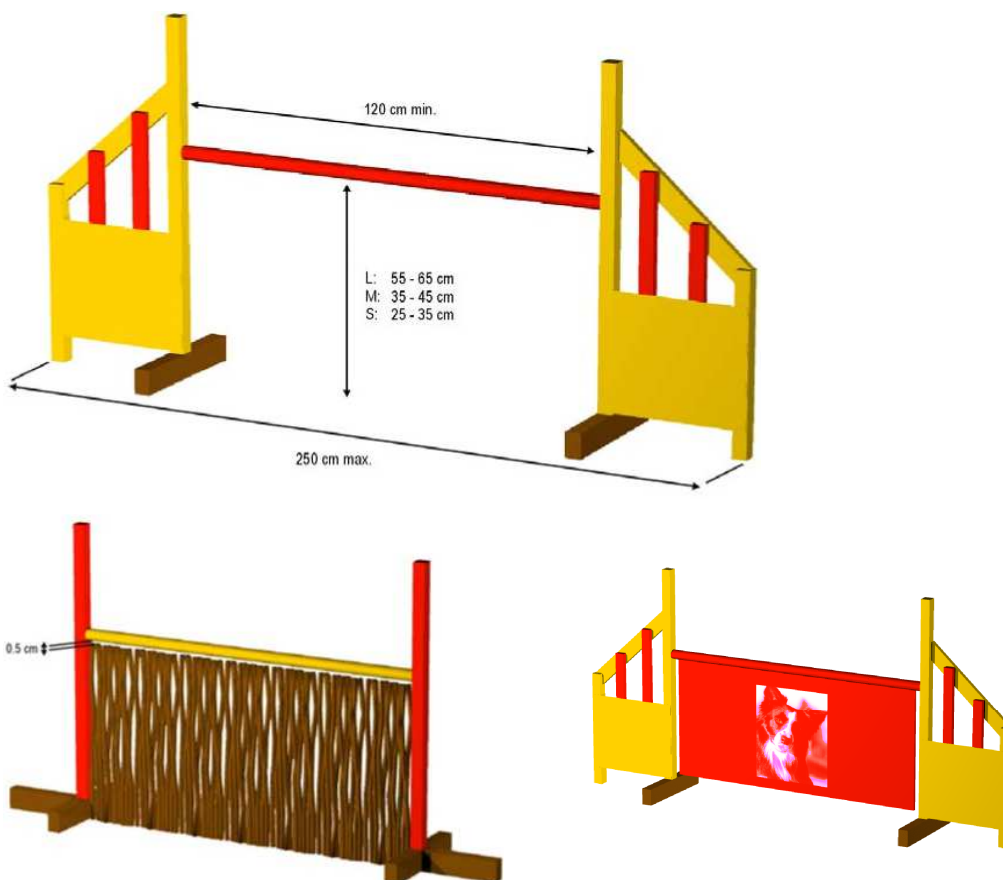
Höhe: Large: 55 bis 65 cm
 Medium: 35 bis 45 cm
 Small: 25 bis 35 cm

Breite: mindestens 120 cm zwischen den Pfosten

Gesamtbreite: maximal 250 cm (inkl. Flügel)

An keinem Teil der Hürde, weder an den aufrechten Streben noch an den Seitenflügeln, dürfen sich bewegliche oder starre Halter/Schrauben als Auflagen für die Stangen befinden.

Auflagen / Befestigungen dürfen immer nur auf der gerade benötigten Sprunghöhe montiert sein.



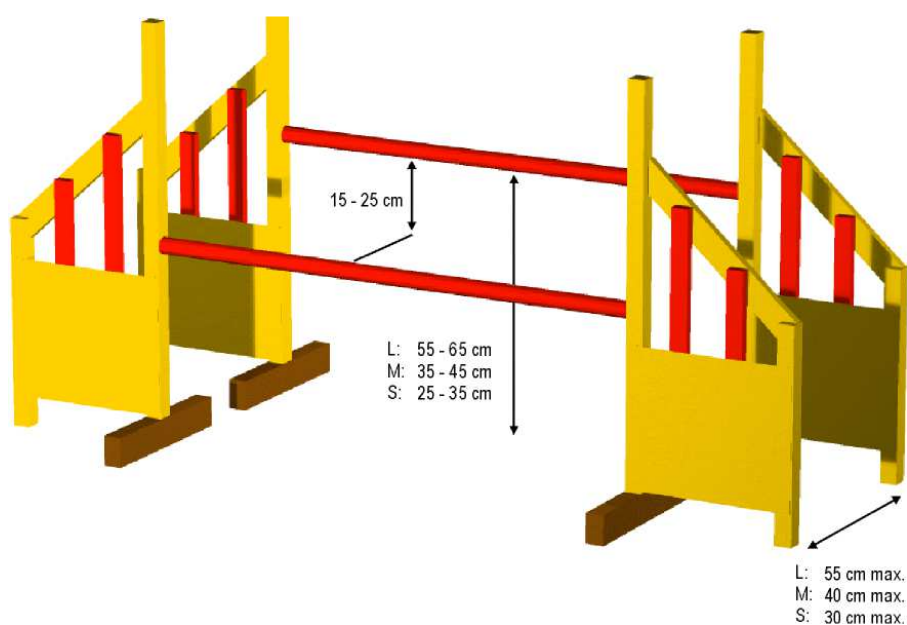
3.1.2 Doppelte Hürde

Sie besteht immer aus der Vereinigung von zwei einfachen Stangenhürden. Sie werden in ansteigender Linie aufgestellt, mit einem Höhenunterschied von 15 bis 25 cm. Die Stange des höheren Sprungs muss mindestens 10 cm länger sein.

An keinem Teil der Hürde, weder an den aufrechten Streben noch an den Seitenflügeln, dürfen sich bewegliche oder starre Halter/Schrauben als Auflagen für die Stangen befinden.

Auflagen / Befestigungen dürfen immer nur auf der gerade benötigten Sprunghöhe montiert sein.

Höhe 2. Hürde:	Large:	55 bis 65 cm
	Medium:	35 bis 45 cm
	Small:	25 bis 35 cm
Gesamttiefe:	Large:	maximal 55 cm
	Medium:	maximal 40 cm
	Small:	maximal 30 cm



3.2 Mauer / Viadukt

Zwischen den Pfosten besteht bei der Mauer eine ausgefüllte Fläche, die beim Viadukt 1 oder 2 Öffnungen in Form eines Tunnels enthält. Auf dem oberen Teil von Mauer/Viadukt werden abwerfbare, halbrunde Elemente aufgesetzt.

Höhe (inkl. Element): Large: 55 bis 65 cm

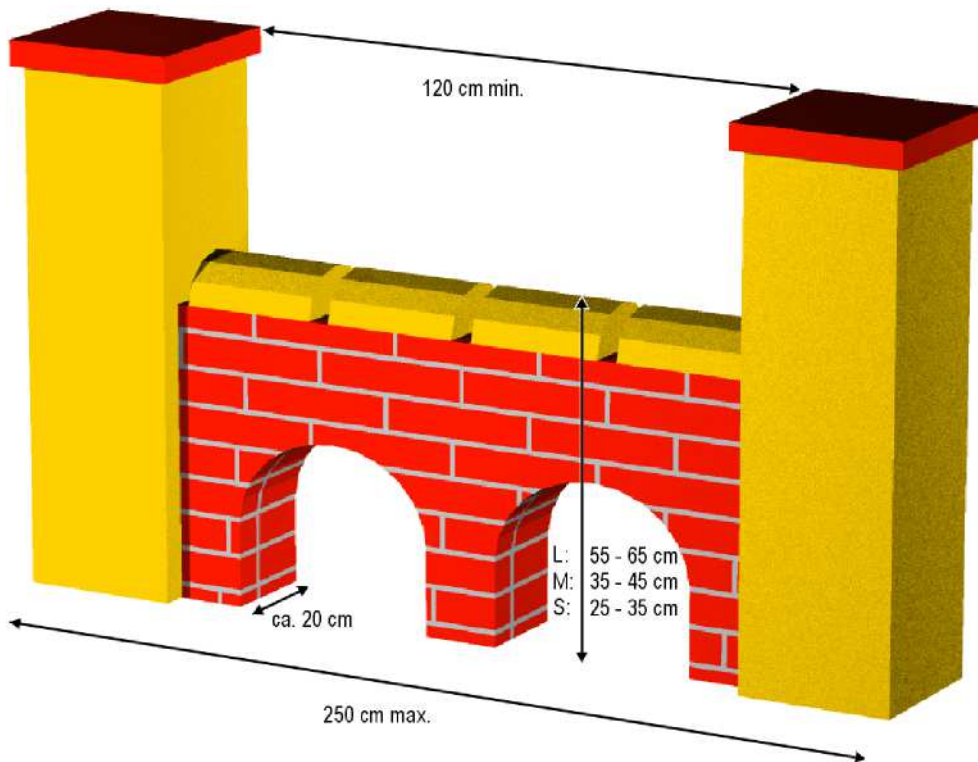
Medium: 35 bis 45 cm

Small: 25 bis 35 cm

Breite: mindestens 120 cm zwischen den Pfosten

Gesamtbreite: maximal 250 cm (inkl. Pfosten)

Tiefe: ungefähr 20 cm

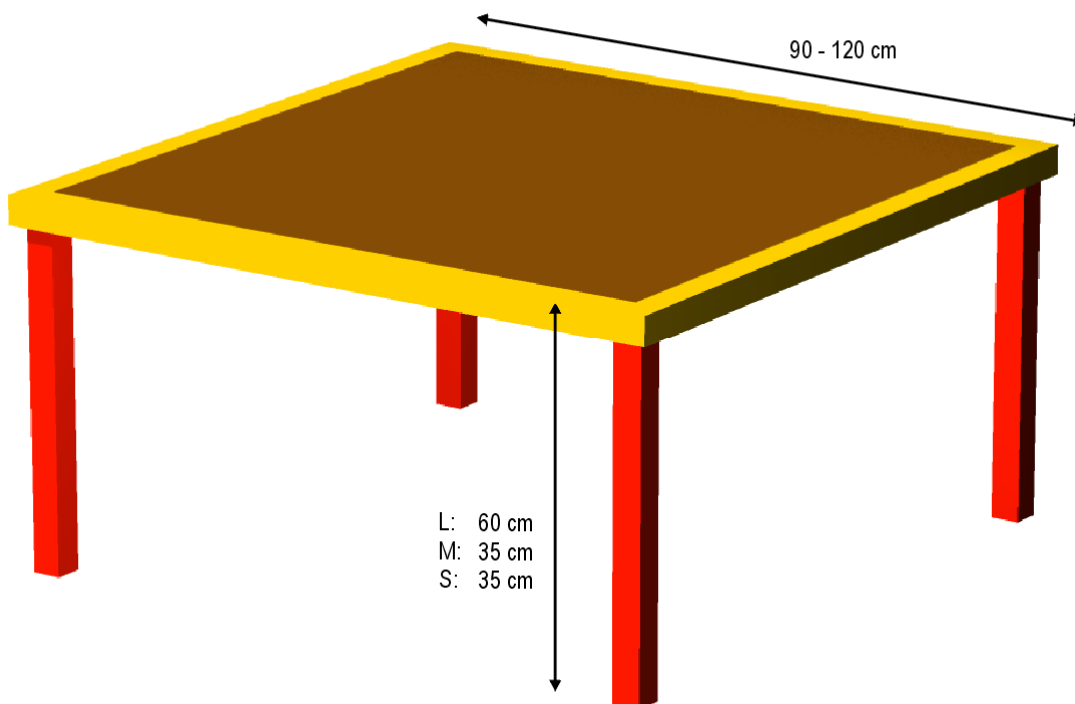


3.3 Tisch

Der Tisch muss kippstabil und der Belag rutschfest sein. Der Tisch kann mit einer elektronischen Zeitmessung ausgerüstet sein. Diese besteht aus:

- Einer elektronischen Zone, die auf dem Tisch platziert wird; diese ist auf jeder Seite 10 cm kleiner, als die eigentliche Tischfläche.
- Einem elektronischen Zeitsystem, welches das Ende des Zählintervalls mit einem akustischen Signal angibt.

Höhe:	Large:	60 cm
	Medium:	35 cm
	Small:	35 cm
Fläche (quadratisch):	mindestens 90 x 90 cm	
	höchstens 120 x 120 cm	



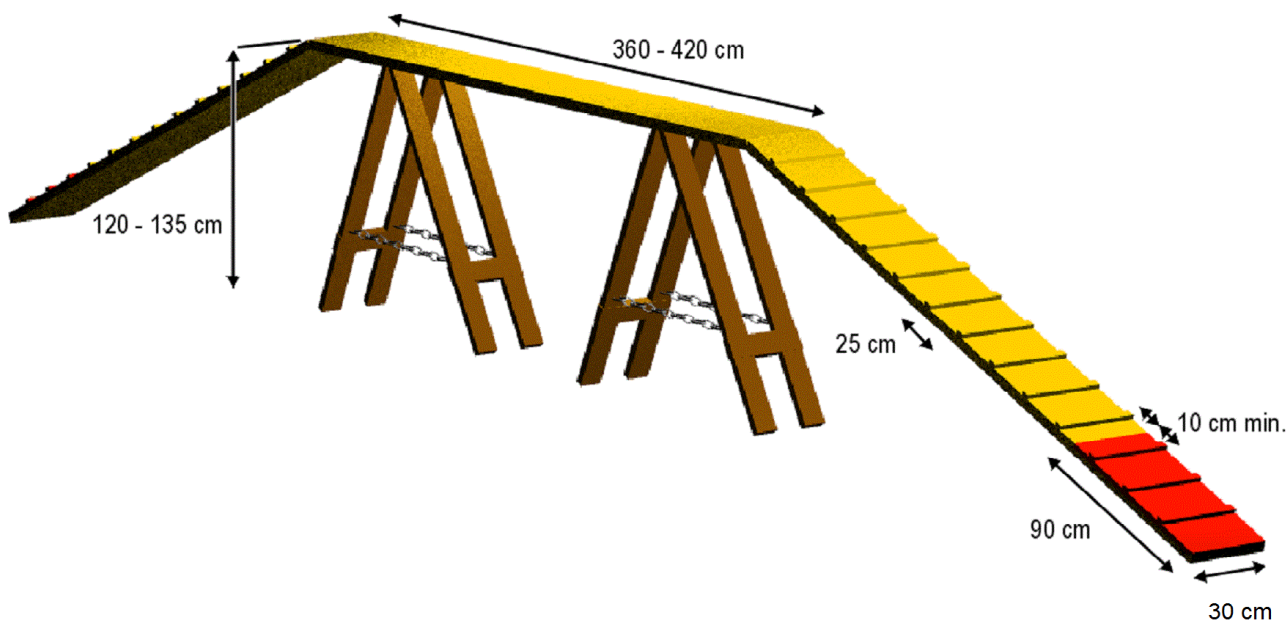
3.4 Laufsteg

Der Laufsteg muss standfest und der Belag rutschfest sein. Die beiden Rampen müssen die gleiche Länge aufweisen, der Mittelteil kann von dieser Länge abweichen. Die Rampen sind in regelmäßigen Abständen von ca. 25 cm mit abgerundeten Leisten (Höhe 5 bis 10 mm / Tiefe 20 mm; vgl. Skizze) zu versehen, die den Aufstieg erleichtern und das Abrutschen verhindern. Die unteren Teile der Rampen müssen auf einer Länge von 90 cm auf der Oberseite und an den Schmalseiten andersfarbig gestrichen sein, um so die Kontaktzonen zu markieren. Im Bereich von 10 cm vor und nach dem oberen Ende der Kontaktzone darf keine Leiste angebracht sein. Die Konstruktion muss ein für die Hunde sicheres Platzieren des Tunnels unter dem Hindernis ermöglichen.

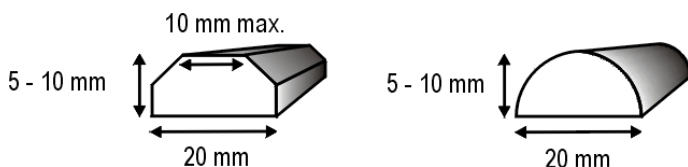
Höhe: 120 bis 135 cm

Breite der Lauffläche: 30 cm

Länge eines Elementes: 360 bis 420 cm



Leisten



3.5 Wippe

Die Wippe muss standfest und der Belag rutschfest sein, darf aber keine Leisten enthalten. Die Enden der Wippe müssen auf einer Länge von 90 cm auf der Oberseite und an den Schmalseiten andersfarbig gestrichen sein, um so die Kontaktzonen zu markieren. Die Wippe muss so austariert sein, dass sie das Kippen begünstigt.

Die Wippe muss innerhalb von 2-3 Sekunden kippen, wenn man auf $\frac{3}{4}$ der Distanz zwischen der Achse und dem Ende der Wippe ein Gewicht von 1 Kilo platziert.

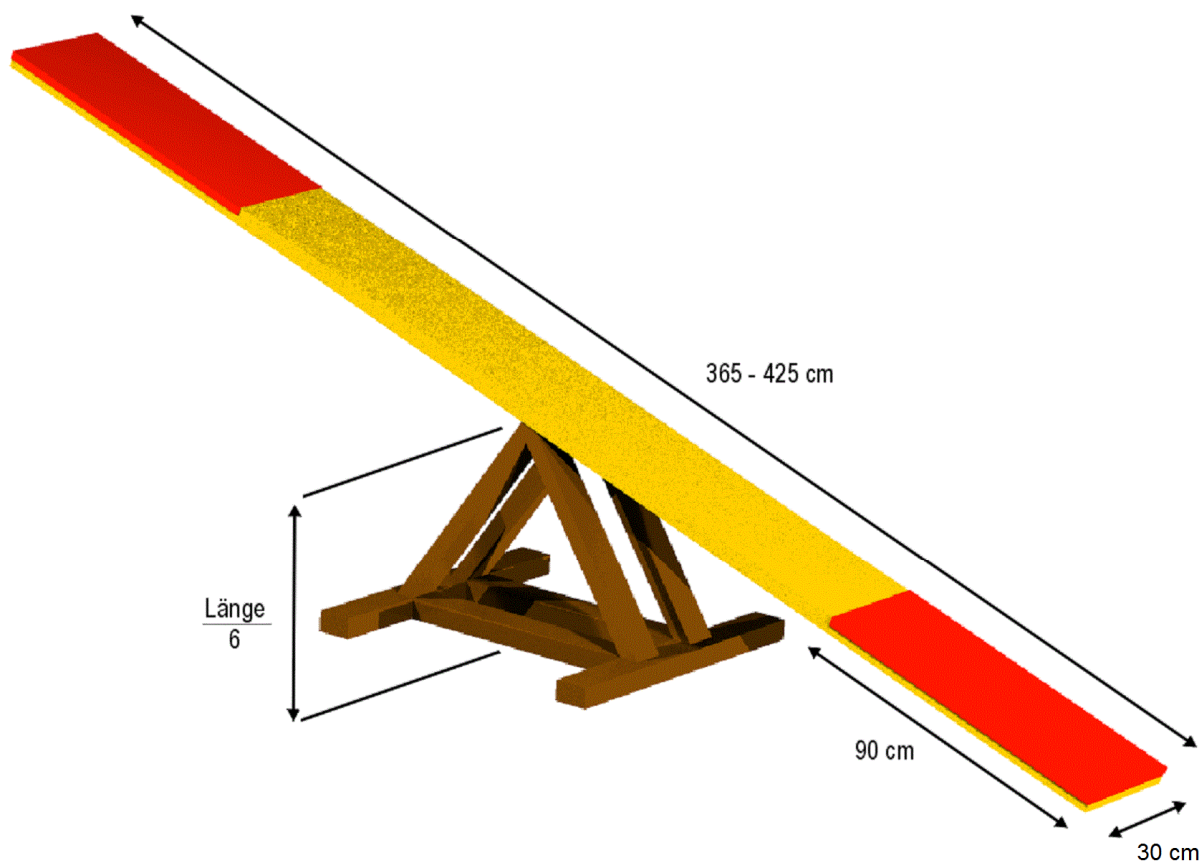
Breite der Lauffläche: 30 cm

Länge: 365 bis 425 cm

Höhe der Mittelachse zum Boden: $\frac{1}{6}$ der Länge

Beispiele: Länge = 365 cm \rightarrow Höhe = 61 cm

Länge = 420 cm \rightarrow Höhe = 70 cm

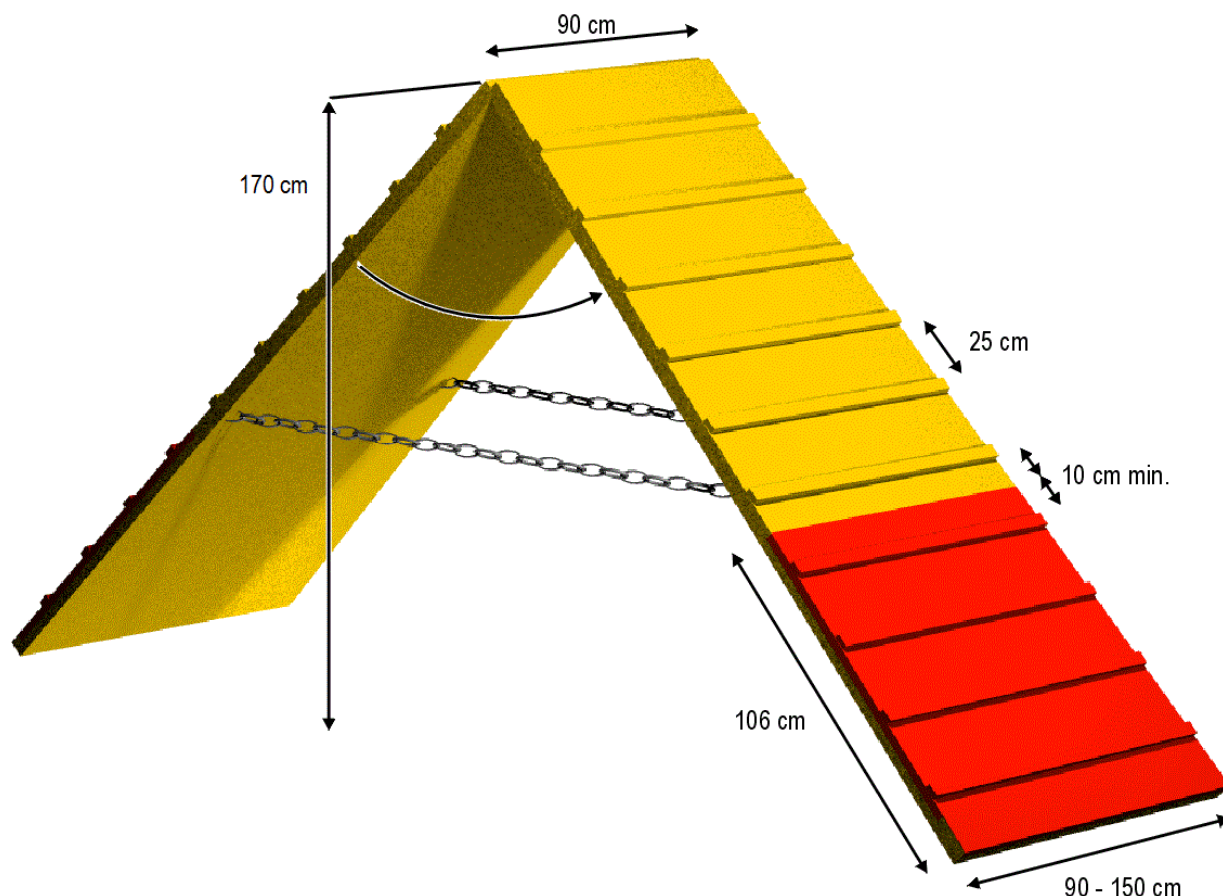


3.6 Schrägwand

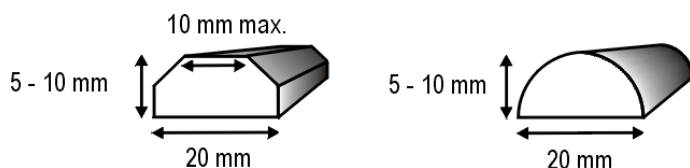
Sie setzt sich aus zwei Elementen zusammen die ein "A" bilden. Der Scheitelpunkt der Schrägwand darf keine Gefahr für den Hund bilden. Wenn nötig, ist eine Firstabdeckung anzubringen.

Die Schrägwand muss standfest und der Belag rutschfest sein. Die Rampen sind in regelmässigen Abständen von ca. 25 cm mit abgerundeten Leisten (Höhe 5 bis 10 mm / Tiefe 20 mm; vgl. Skizze) zu versehen, die den Aufstieg erleichtern und das Abrutschen verhindern. Die unteren Teile der Rampen müssen auf einer Länge von 106 cm auf der Oberseite und an den Schmalseiten andersfarbig gestrichen sein, um so die Kontaktzonen zu markieren. Im Bereich von 10 cm vor und nach dem oberen Ende der Kontaktzone darf keine Leiste angebracht sein. Die Konstruktion muss ein für die Hunde sicheres Platzieren des Tunnels unter dem Hindernis ermöglichen.

- Breite: mindestens 90 cm, im unteren Teil 90 bis 115 cm
Höchster Punkt ab Boden: 1,70 m (bei einem Winkel von 101.5°) für alle Hunde gleich.
Länge der Rampen: 2.65 – 2.75 m.



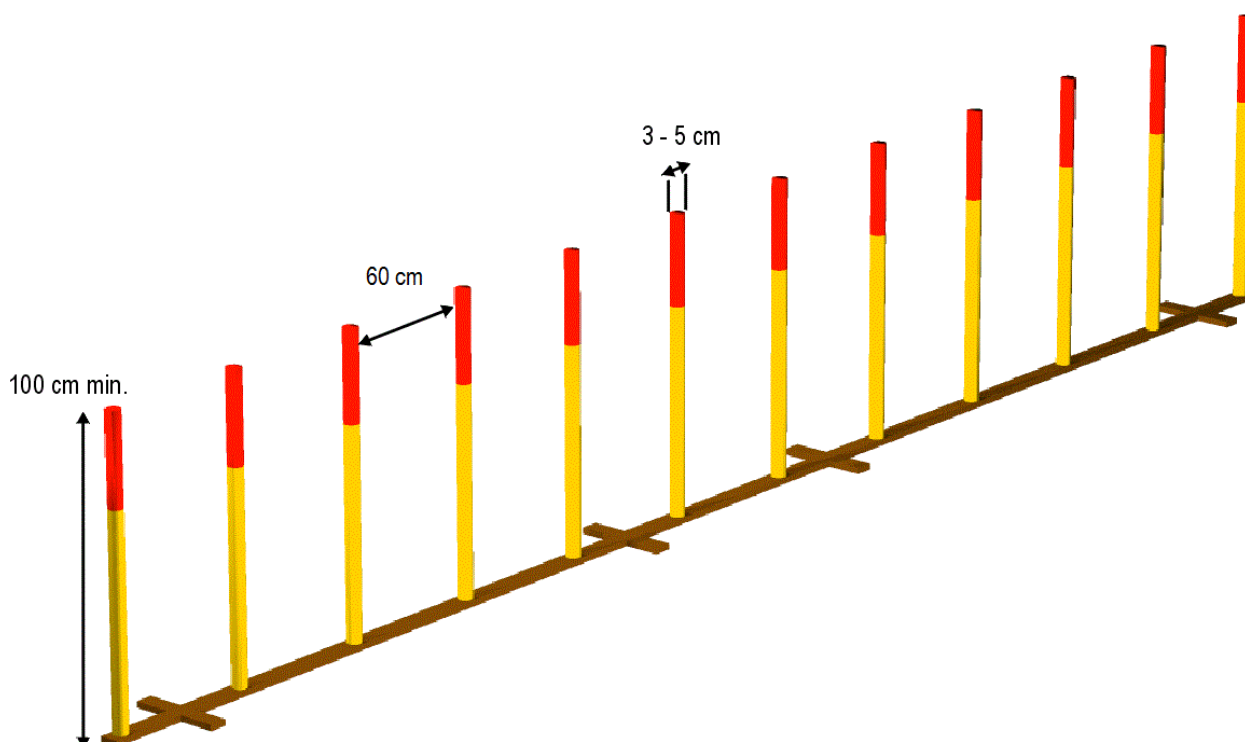
Leisten



3.7 Slalom

Der Slalom muss in absolut gerader Linie und kippsicher aufgestellt werden. Die Slalompfosten müssen aus festem, bruchsicherem Material sein. Befestigungen dürfen für den Hund keine Verletzungsgefahr darstellen.

Anzahl der Pfosten:	12
Abstand zwischen den Stangen	60 cm.
Durchmesser der Pfosten:	3 bis 5 cm
Höhe der Pfosten:	mind. 100 cm

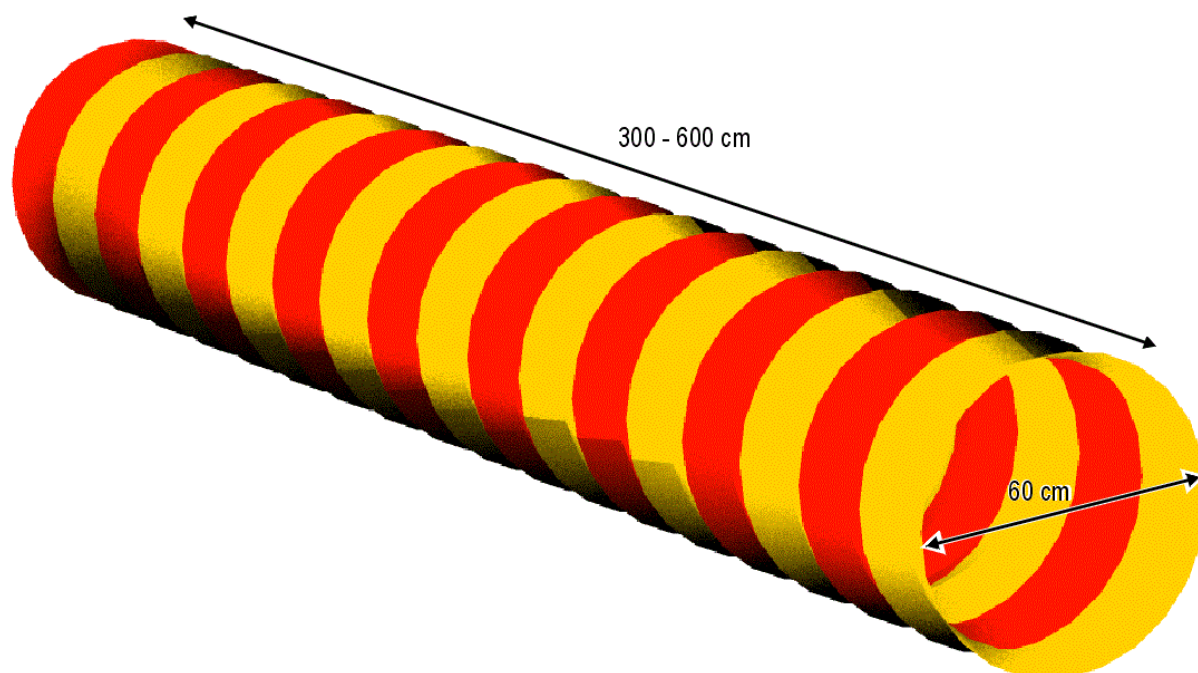


3.8 Fester Tunnel

Der Tunnel ist flexibel und erlaubt es, einen oder mehrere Bogen zu bilden. Der Tunnel muss so befestigt sein, dass für alle Teams gleichbleibende Bedingungen (Ort / Form) herrschen. Dafür müssen mindestens 5 Befestigungen verwendet werden. Befestigungssysteme, die über das Hindernis hinausragen, dürfen für Hund und Hundeführer keine Gefahr darstellen.

Innerer Durchmesser: 60 cm

Länge: 300 bis 600 cm



3.9 Stoff- / Sacktunnel

Der Eingang wird aus einem festen Teil(□) gebildet.

Länge: 90 cm

Höhe: 60 cm

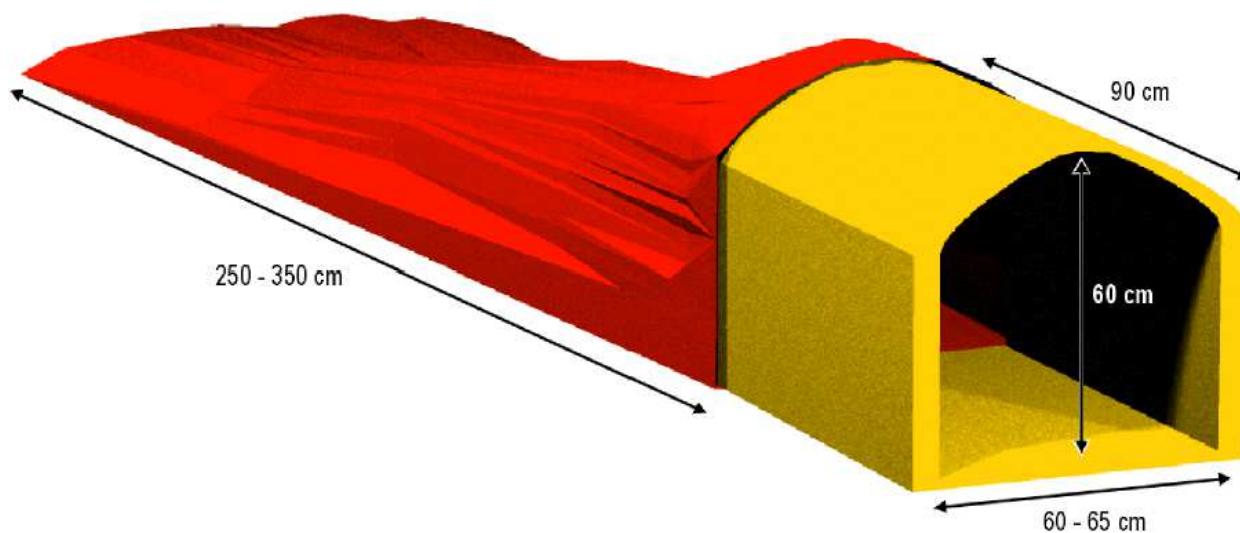
Breite: 60 bis 65 cm

Der Ausgang besteht aus weichem, möglichst wasserabweisendem Material (Stoff, Synthetik). Beim Material muss darauf geachtet werden, dass für den Hund keine Gefahr für Brand- oder Schürfwunden besteht. Der Tunneleingang muss und das Tunnellende kann am Boden befestigt werden. Die zwei Befestigungen dürfen 50 cm Abstand nicht überschreiten und müssen so beschaffen sein, dass die Verletzung eines Hundes ausgeschlossen ist. Wenn der Tunnel einen festen Boden aufweist, muss dieser rutschfest sein.

Der Eingang des festen Teils muss an der Kante des Materials mit einem abgerundeten und mindestens 2 cm breiten Aufprallschutz versehen sein.

Länge: 250 bis 350 cm

Durchmesser: 60 bis 65 cm



3.10 Pneu

Der Pneu soll durch ein System von Ketten oder Seilen in der Höhe verstellbar sein, starre Befestigungssysteme sind nicht zugelassen. Der untere innere Teil des Pneus muss aus Sicherheitsgründen verschlossen sein. Zur Standsicherheit haben die Bodenstreben eine Länge, die ungefähr dem 1,5fachen der Höhe bis zur Oberkante des Reifens entspricht, in Kategorie L (d.h.: beidseitiger Ausleger zur Vor- und Rückseite des Reifens je ca. 1 m und muss Halt gewähren)

Leichtes Material ist nicht erlaubt, das Gerät hat stark und standfest zu sein.

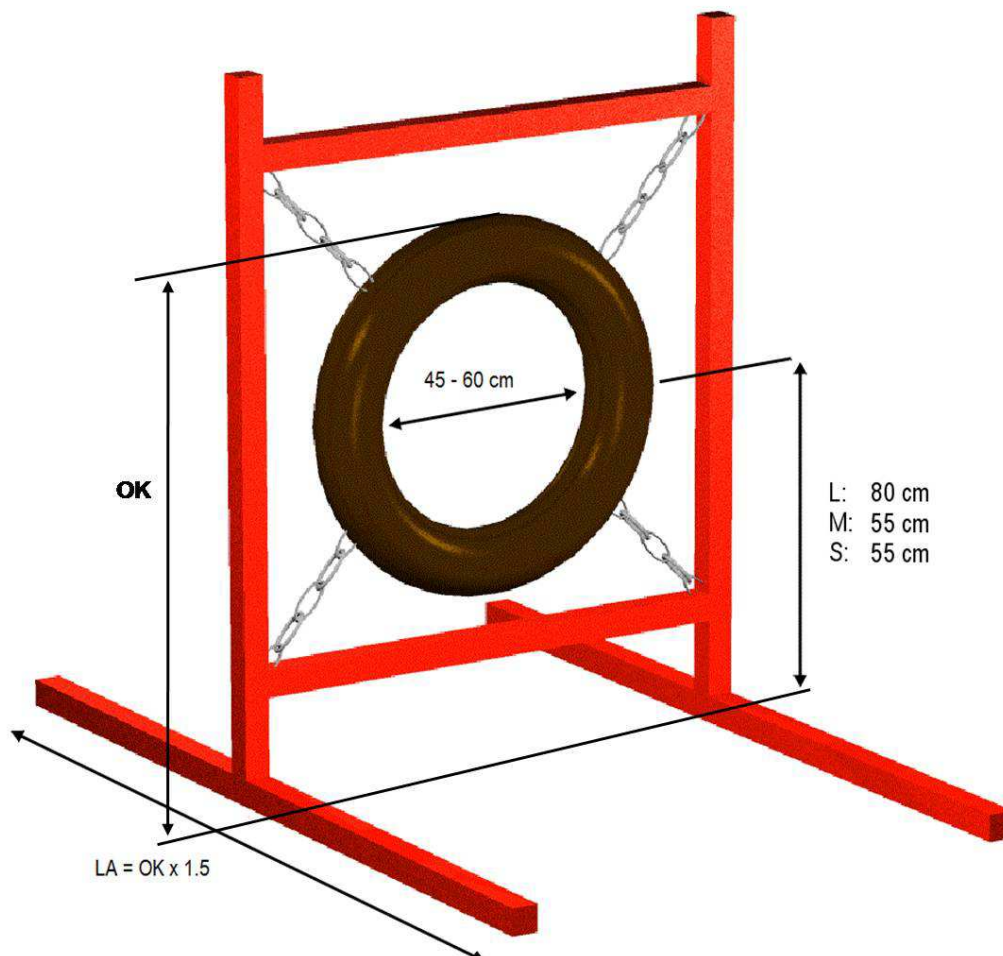
Der aufspringende Reifen ist zulässig.

Öffnungsdurchmesser:	45 bis 60 cm
Entfernung der Pneuachse zum Boden:	Large: 80 cm
	Medium: 55 cm
	Small: 55 cm

Bemassung am Beispiel eines Large-Pneu mit Durchmesser 60 cm:

Oberkante Reifen (OK) 80 cm + 30 cm (Radius) + 10 cm Pneustärke = OK 120 cm

Länge der Ausleger (LA) 120 cm x 1,5 = LA 180 cm



3.11 Weitsprung

Der Weitsprung ist aus mehreren Elementen zusammengesetzt, die in einem regelmässigen Abstand zueinander stehen, um einen weiten Sprung zu ermöglichen. Es sind pro Kategorie immer die kleinstmöglichen Elemente zu verwenden. Die hintereinander angeordneten Elemente weisen eine regelmässig ansteigende Linie auf (vgl. Skizze). Die vier Ecken werden durch Pfosten markiert, die ungefähr 120 cm hoch sind. Diese dürfen nicht mit den Elementen verbunden sein.

Tiefe der Hindernisses: Large: 120 bis 150 cm (4 bis 5 Elemente)

Medium: 70 bis 90 cm (3 bis 4 Elemente)

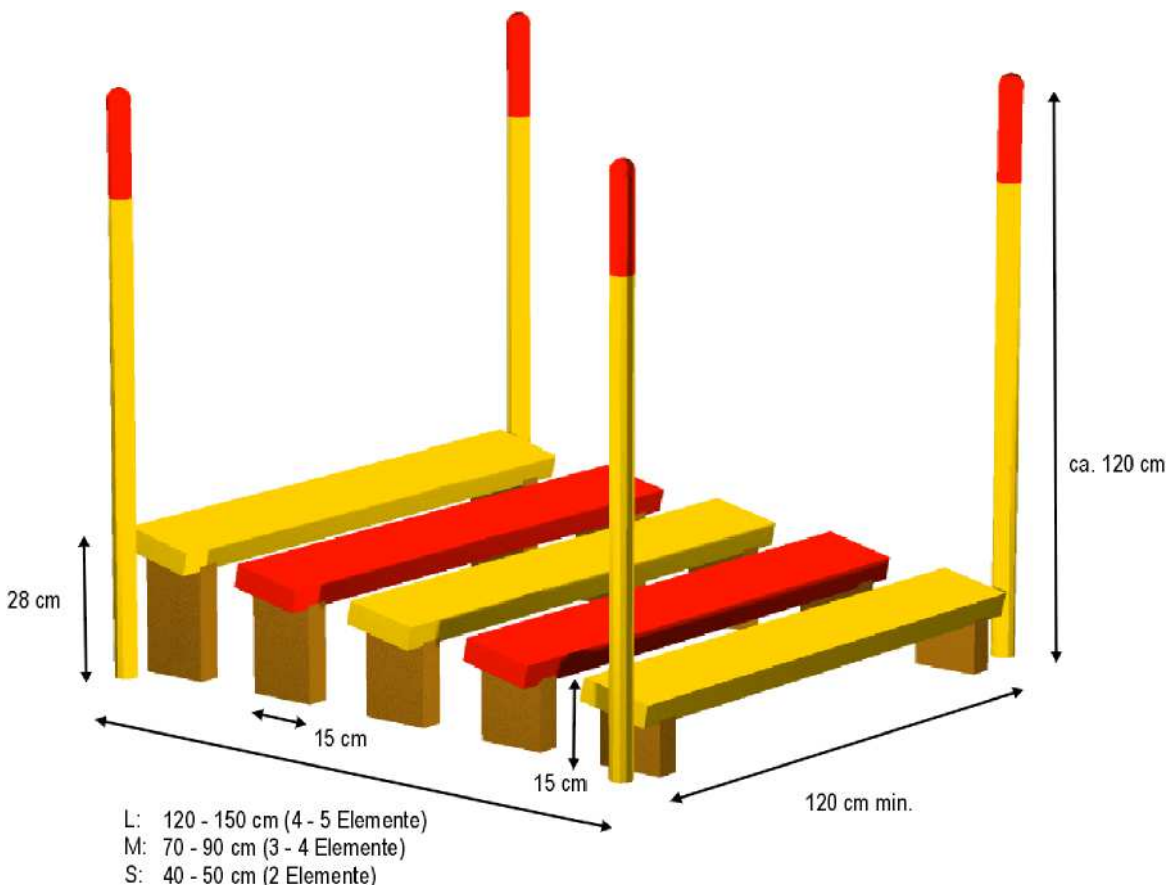
Small: 40 bis 50 cm (2 Elemente)

Breite der Elemente: mindestens 120 cm

Höhe des höchsten Elementes: ca. 28 cm

Höhe des niedrigsten Elementes: ca. 15 cm

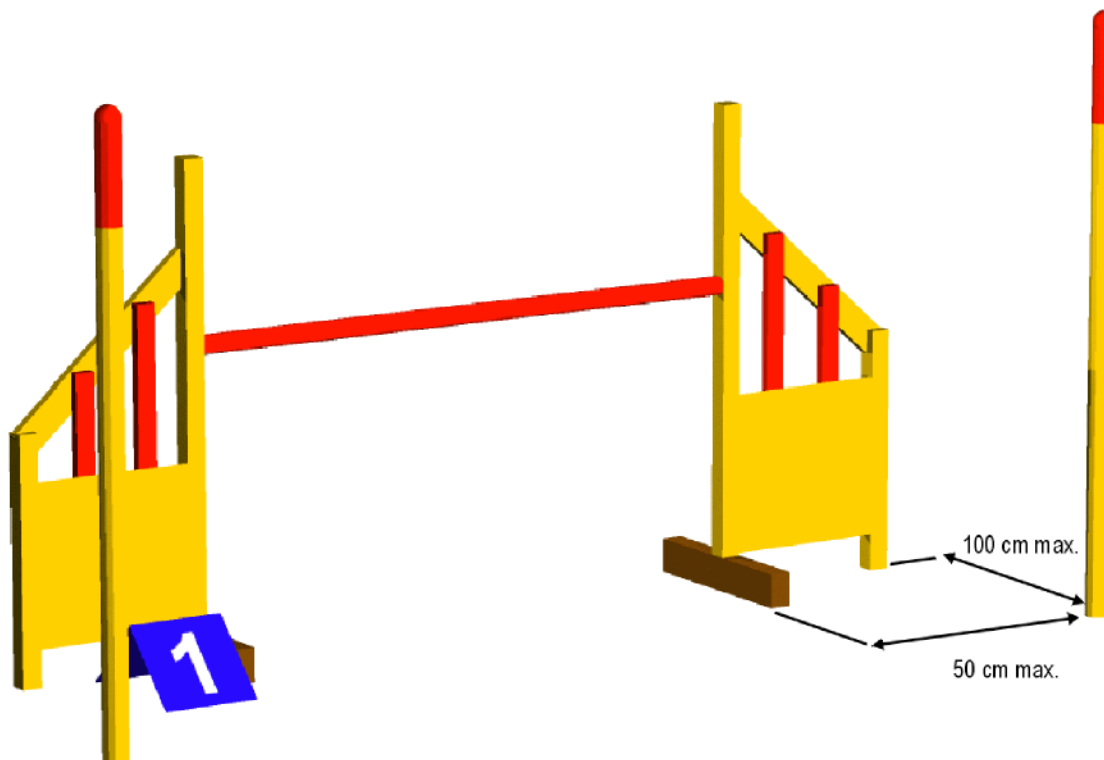
Tiefe der Elemente: ca. 15 cm, leicht ansteigend



3.12 Start und Ziel

Start und Ziel müssen durch je zwei Posten markiert werden, die ungefähr 120 cm hoch sind. Diese dürfen höchstens 100 cm entfernt vor dem ersten bzw. nach dem letzten Hindernis aufgestellt werden und in der Breite höchstens 50 cm seitlichen Abstand (gemessen Innenkante vom Sprungpfosten) haben.

Zu den Hindernissen gehört ein stellbarer Nummernsatz von 1 – 22.



4. BEURTEILUNGEN

4.1 Allgemeines

Der Zweck des Parcours besteht darin, den Hund dazu zu bringen, alle Hindernisse in der vorgeschriebenen Reihenfolge, ohne Fehler und innerhalb der Standardzeit zu bewältigen. Ein Agility-Parcours ist kein reiner Geschwindigkeits- sondern primär ein Geschicklichkeitslauf. Die Standardzeit ist nur ein Kriterium; auf keinen Fall darf die Schnelligkeit als hauptsächlichstes Kriterium angesehen werden.

Nur im Falle gleicher Anzahl von Fehlern an den Hindernissen berücksichtigt man bei der Klassierung die bessere Parcourszeit. Sollten mehrere Hunde keinen oder gleich viele Fehler sowie die gleiche Parcourszeit erreichen, kann der Richter einen zusätzlichen Lauf verlangen, um eine Entscheidung herbeizuführen.

4.2 Fehler

4.2.1 Zeitfehler

Das Überschreiten der Standardzeit wird pro Hundertstelsekunde mit 0.01 Fehlerpunkten gewertet und als Zeitfehler bezeichnet.

4.2.2 Fehler allgemeiner Art

Jeder Fehler wird mit 5 Fehlerpunkten gewertet.

- Überschreiten der Start- oder Ziellinie durch den Hundeführer.
- Berühren des Hundes durch den Hundeführer während des Laufes, sofern sich daraus für das Team ein Vorteil ergibt.
- Jedes absichtliche Berühren von Hindernissen durch den Hundeführer während des Laufes.

4.2.3 Abwurf

Jeder Abwurf wird mit 5 Fehlerpunkten gewertet.

Ein Fehler wird angerechnet, wenn eine Hürdenstange oder ein Mauer-/Viadukt-Element fällt, bevor der Hund das nächste Hindernis überwindet.

4.2.4 Kontaktzonen

Auf der Schrägwand, der Wippe und dem Laufsteg hat der Hund jeweils die auf- und absteigende Kontaktzone mit einer Pfote mindestens jedoch einem Teil einer Pfote zu berühren. Jeder Fehler wird mit 5 Strafpunkten geahndet.

4.2.5 Verweigerung

Jede Verweigerung wird mit 5 Fehlerpunkten gewertet.

Im Falle einer Verweigerung im Zusammenhang mit einem Hindernis muss der Hundeführer seinen Hund auf das verweigerte Hindernis erneut ansetzen, sonst wird das Team disqualifiziert. Die dritte Verweigerung auf dem Parcours führt automatisch zur Disqualifikation.

Als Verweigerung gilt:

- Anhalten des Hundes vor dem zu absolvierenden Hindernis.
- Seitliches Ausweichen des Hundes, um das zu absolvierende Hindernis zu vermeiden.

- Vorbeilaufen am zu absolvierenden Hindernis, welches den Hund zu einer halben Umdrehung zwingt, um das Hindernis erneut anzugehen.
- Hund, der nicht mehr in Bewegung ist.

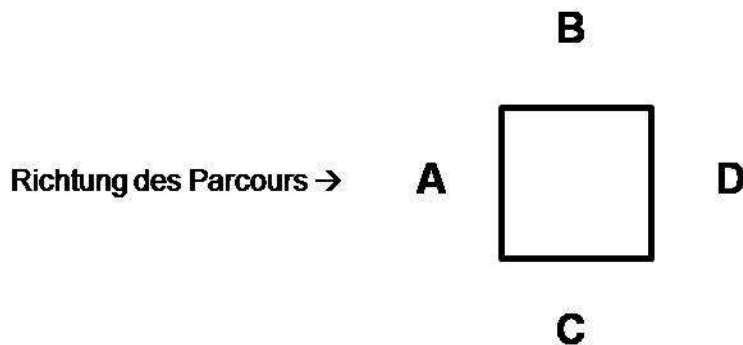
4.3 Spezifische Fehler und Verweigerungen bei einem Hindernis

4.3.1 Hürde

- Läuft der Hund unter der Stange durch, ohne dass die oberste Stange fällt, wird eine Verweigerung ausgesprochen.
- Läuft der Hund unter der Stange durch und die oberste Stange fällt, gilt dies als Zerstörung des Hindernisses (Disqualifikation).

4.3.2 Tisch

- Der Hund muss während eines Zählintervalls von 5 Sekunden auf dem Tisch bleiben. Es ist keine bestimmte Position vorgeschrieben. Das Abzählen der Zeit beginnt erst, wenn der Hund auf dem Tisch ist.
- Der Hund darf den Tisch erst nach dem Signal des Richters verlassen. Wenn der Hund den Tisch vor dem Signal des Richters verlässt, wird ein Fehler gewertet. Er muss wieder auf den Tisch zurück und nochmals das gesamte Zählintervall und das Signal des Richters abwarten, sonst wird er beim nächsten Hindernis disqualifiziert.
- Der Sprung auf den Tisch ist von drei Seiten her erlaubt, nämlich von Seite A, B und C. Wenn der Hund am Tisch vorbei geht oder den Tisch unterquert, so wird dies als Verweigerung gewertet.



4.3.3 Laufsteg

Das Abspringen vom Laufsteg ohne vorheriges Berühren des absteigenden Teils mit allen vier Pfoten wird als Verweigerung gewertet.

4.3.4 Wippe

- Das Abspringen von der Wippe vor dem Überschreiten der Wippenachse wird als Verweigerung gewertet.
- Das Verlassen der Wippe vor deren Berührung mit dem Boden wird als Fehler gewertet



4.3.5 Schrägwand

Das Abspringen von der Wand ohne vorheriges Berühren des absteigenden Teils mit allen vier Pfoten wird als Verweigerung gewertet.

4.3.6 Slalom

Zu Beginn muss sich der erste Slalompfosten auf der linken Seite des Hundes befinden, der zweite rechts und so weiter. Wenn der Hund den Slalom falsch beginnt, wird dies als Verweigerung gewertet. Weitere Fehler werden insgesamt nur einmal mit 5 Fehlerpunkten geahndet. Das Gerät ist korrekt zu beenden, bevor das nächste Hindernis gearbeitet wird. Mehr als zwei Stangen in entgegengesetzter Richtung zu laufen, führt auch zu einer Disqualifikation.

- Alle falschen Eingänge werden als Verweigerung gewertet.
- Verfehlt der Hund ein Tor, wird dies als Fehler gewertet. Auf jeden Fall muss der Hundeführer den Fehler sofort korrigieren, indem er seinen Hund zur Fehlerstelle oder an den Anfang des Slaloms zurückführt. Der Slalom ist das einzige Hindernis, bei dem der Hund zur Fehlerstelle zurückgehen muss. Dadurch wird er in der Zeit bestraft.
- Im Falle eines falschen Ausganges aus dem Slalom wird eine Disqualifikation ausgesprochen, wenn der Hundeführer diesem nicht Rechnung trägt und ohne Korrektur das nächste Hindernis angeht. Die Korrektur kann durch das korrekte Passieren des letzten Tores oder durch einen korrekten neuen Slalombereich erreicht werden.
- Die Fehler im Slalom werden auf maximal 5 Fehlerpunkte begrenzt. Maximal sind somit 15 Fehlerpunkte (2 Verweigerungen = 10 Punkte und ein oder mehrere Fehler = 5 Punkte) möglich.

4.3.7 Fester und Stoff-/Sack-Tunnel

- Steckt der Hund eine Pfote oder den Kopf in den Tunnel und zieht sich dann zurück, wird dies als Verweigerung gewertet.
- Wendet der Hund im Tunnel und verlässt ihn auf der falschen Seite, wird dies als Verweigerung gewertet.

4.3.8 Pneu

Springt der Hund zwischen Rahmen und Pneu statt durch die Pneuöffnung, wird dies als Verweigerung gewertet.

Zusatz für den aufspringenden Reifen

- Springt der Hund zwischen Rahmen und Pneu statt durch die Pneuöffnung und der Reifen springt auf, wird dies als Disqualifikation gewertet.
- Springt der Hund durch die Pneuöffnung aber der Pneu springt auf, wird dies als Fehler gewertet.

4.3.9 Weitsprung

Die Einheiten der Hindernisse werden in aufsteigender Linie zu einem Sprung aufgebaut, der 0,40 bis 1,50 m tief ist.

Kategorie „S“ : 40 bis 50 cm (2 Einheiten)

Kategorie „M“ : 70 bis 90 cm (3 bis 4 Einheiten)

Kategorie „L“ : 120 bis 150 cm (4 bis 5 Einheiten)



Überlaufen der Elemente, vorbei laufen oder aus den Seiten ein- oder aus zu springen und somit das vollständige Hindernis nicht zu überqueren, wird mit einer Verweigerung (5 Fehlerpunkte) geahndet.

Umwerfen einer Einheit als auch einen Fuss oder die Füße zwischen die Einheiten zu setzen, wird mit einem Fehler (5 Fehlerpunkte) geahndet. Ein Streifen während des Sprunges wird nicht gewertet.

Es werden weder dem Hundeführer noch dem Hund Strafpunkte angelastet, wenn die Begrenzungen des Weitsprungs umfallen, dies gilt auch dann, wenn dadurch ein Sprungelement umfällt.

4.4 Disqualifikation

Eine Disqualifikation bedeutet, dass der Hundeführer den Parcours zusammen mit seinem Hund sofort zu verlassen hat. Der Richter kann beim Briefing anderslautende Anweisungen geben.

Die Disqualifikation muss vom Richter durch einen Pfeifton und/oder ein Handzeichen angezeigt werden. Alle in der nachstehenden Aufstellung nicht vorgesehenen Fälle werden durch den Richter beurteilt. Selbstverständlich muss der Richter vom Beginn bis zum Ende des Wettbewerbes für alle Teams den gleichen Massstab anwenden.

Folgende Fehler ziehen eine Disqualifikation nach sich:

- Unkorrektes Verhalten des Hundeführers gegenüber dem Prüfungsrichter.
- Unsportliches Verhalten des Hundeführers.
- Aggressives Verhalten des Hundes gegenüber dem Ringpersonal.
- Misshandlung eines Hundes.
- Der Hund überquert die (verlängerte) Startlinie vor der Startfreigabe durch den Richter.
- Überschreiten der Maximalzeit.
- Bei der dritten Verweigerung auf der gesamten Strecke.
- Die Hindernisse nicht in der richtigen Reihenfolge arbeiten.
- Ein Hindernis übersehen (auslassen)
- Ein Hindernis in falscher Richtung angehen (für den Slalom gilt dies analog, wenn der Hund rückwärts mehr als zwei Stangen in Folge nimmt)
- Der Hundeführer arbeitet ein Gerät selbst oder überspringt oder überläuft ein Hindernis, dies gilt auch für ein Unterlaufen eines Gerätes.
- Ein Hundeführer löst die elektronische Zeitmessung am Tisch aus, falls eine derartige benutzt wird.
- Der Hundeführer durchquert selbst ein Hindernis.
- Unterbrechung des Laufes durch den Hundeführer ohne Anweisung des Richters.
- Hundeführer hält während des Laufes etwas in der Hand.
- Der Hundeführer nimmt seinen Hund an den Start zurück, nachdem dieser bereits die Startlinie überschritten hatte (Ausnahme: Es geschieht auf Anweisung des Richters)
- Der Hundeführer trägt mit Ausnahme einer geschlossenen Bauchtasche und der Startnummer einen Gegenstand über der Kleidung.
- Der Hund trägt während dem Lauf irgendein Halsband.



- Anhalten auf der Strecke, ohne Anweisung des Richters
- Der Hund versäubert sich auf dem Parcours.
- Der Hund verlässt den Parcours oder befindet sich nicht mehr unter Kontrolle des Hundeführers.
- Der Hund oder der Hundeführer zerstört ein Hindernis vor dessen Absolvierung; Ausnahme: erfolgt die Zerstörung während der ersten Absolvierung des Hindernisses (wird mit Fehler gewertet) und dieses folgt im späteren Ablauf des Parcours nochmals.
- Berührung des Tisches mit elektronischer Zone durch den Hundeführer mit Auslösung der Zeitnahme.
- Hund geht im Slalom mehr als 2 Stangen in die falsche Richtung.
- Vom Hund oder Hundeführer wird ein Gerät so zerstört, dass es nicht korrekt gearbeitet werden kann.
- Ein Hund, der ständig nach dem Hundeführer schnappt.
- Ohne Anweisung des Richters auf der Strecke anzuhalten, da der Hundeführer aufgibt.
- Start des Laufs ohne Freigabe des Richters

Der Ausschluss zieht automatisch die Disqualifikation des Hundes und das sofortige Verlassen des Parcours nach sich, es sei denn es gibt eine anderslautende Richterentscheidung. Die Disqualifikation ist durch den Prüfungsrichter durch einen Pfeifton etc. klar anzuzeigen. Alle nicht vorhersehbaren Fälle werden vom Prüfungsrichter entschieden und sind unwiderrufliche Tatsachenentscheidungen.

Selbstverständlich hat der Prüfungsrichter vom Beginn bis zum Ende des Wettbewerbs einheitliche Maßstäbe anzulegen.

4.5 Fälle von höherer Gewalt

Bei einem Zwischenfall ohne Zutun des Hundeführers, wie z.B. Herunterwehen von Stangen, das Verwickeln des Stofftunnels kann der Richter den Hundeführer anhalten. Nachdem das Hindernis wieder ordnungsgemäß aufgebaut ist, lässt der Prüfungsrichter den Hund erneut ab Beginn starten. Alle vorher erhaltenen Strafpunkte, die der Hund vor der Stelle der Unterbrechung erhielt bleiben gültig, weitere Fehler auf diesem Teilstück werden nicht gegeben, allerdings hat der Hundeführer auch hier gemäß seiner Fähigkeiten korrekt zu arbeiten.

5. QUALIFIKATIONEN

Für den Wettbewerb werden folgende Qualifikationen zuerkannt:

Vorzüglich (v)	0 bis 5.99 Gesamtpunkte
Sehr gut (sg)	6 bis 15.99 Gesamtpunkte
Gut (g)	16 bis 25.99 Gesamtpunkte
Nicht klassiert (nk)	ab 26.00 Gesamtpunkte

Unter den Gesamtpunkten ist die Summe der Fehlerpunkte aus Fehlern an den Hindernissen, den Verweigerungen und den Zeitfehlern zu verstehen.

5.1 Klassierung

Die Klassierung wird unter Berücksichtigung folgender Aspekte vorgenommen:

1. Gesamtpunkte
2. Im Falle gleicher Gesamtpunkte wird jener Hund besser klassiert, der weniger Parcoursfehler aufweist.
3. Im Falle von gleichen Parcoursfehlern berücksichtigt man die bessere Laufzeit.

Beispiel mit Standardzeit von 60 Sekunden:

Rang	Parcoursfehler	Laufzeit	Zeitfehler	Gesamtpunkte	Startnr.
1	0	49.90	0.00	0.00	12
2	0	65.00	5.00	5.00	4
3	5	57.25	0.00	5.00	18
4	5	58.71	0.00	5.00	7
5	5	63.25	3.25	8.25	2
6	10	49.17	0.00	10.00	15



6. ORGANISATION EINES WETTBEWERBES, PFLICHTEN DES VERANSTALTERS

Die Veranstalter von Agility-Wettkämpfen müssen folgendes beachten und einhalten:

- Die Resultate der im Leistungsheft eingetragenen Wettbewerbe sind in der von der TKAMO verlangten Form und Frist an die TKAMO einzureichen. Der Veranstalter ist verpflichtet, sich beim Sekretariat der TKAMO selbständig nach den gültigen Bestimmungen zu erkundigen bzw. das betr. Merkblatt anzufordern.
- Bestimmen eines Prüfungsleiters, der seitens des Veranstalters für die technische, organisatorische und administrative Abwicklung des Meetings verantwortlich ist und die Koordination mit den Richtern und der TKAMO sicher stellt.
- Das Agility-Meeting muss in den offiziellen Publikationsorganen der SKG ausgeschrieben werden. Die Anmeldung eines Meetings muss durch den Veranstalter beim Sekretariat TKAMO erfolgen; die TKAMO veranlasst die Ausschreibung.
- Der Veranstalter ist verpflichtet, sich beim Sekretariat der TKAMO selbständig nach den gültigen Pflichtenheften für Veranstalter zu erkundigen bzw. diese anzufordern.
- Das Wettbewerbsgelände muss den Vorschriften entsprechen.
- Einsatz offizieller Agility-Richter der TKAMO; werden ausländische Richter eingesetzt, so ist beim Sekretariat TKAMO frühzeitig die entsprechende Freigabe anzufordern.
- Einsatz von Personen, die für einen guten Ablauf des Wettbewerbes notwendig sind, nämlich pro Ring:
 - 1 Richterschreiber der es dem Richter erlaubt, den Hund, der auf dem Parcours ist, nicht aus den Augen zu lassen. Der Richterschreiber notiert die vom Richter angezeigten Fehlerpunkte.
 - 2 Zeitnehmer (1 für die offizielle Messung und 1 zur Absicherung), die mit der Zeitnahme des Laufes betraut sind. Eine elektronische Zeitmessanlage gilt als offizielle Messung.
 - Richterschreiber und Zeitnehmer dürfen pro Wettbewerb bzw. Spiel nicht ausgewechselt werden.
 - 1 Einweisposten für die Teams, zu dessen Aufgaben es gehört, die Teams in der vorgesehenen Reihenfolge aufzurufen und den guten Ablauf des Wettbewerbs zu gewährleisten. Der Einsatz dieses Helfers ist freiwillig.
 - Ausreichend Parcours Helfer mit der Aufgabe, die umgefallenen Hindernisse auf ihren Platz zu stellen und den Stofftunnel nach jedem Durchlauf wieder zu spannen.
 - Im weiteren sind folgende Helfer vorzusehen:
 - Ausreichend Helfer auf allen Ringen für das Aufstellen der Parcours gemäss den Angaben des Richters.
 - Ausreichend Personal für das Rechnungsbüro zur Erstellung der Ranglisten und der Einträge in die Leistungshefte.
 - Ein Tierarzt muss vor Ort bzw. mindestens die Telefonnummer des Notfalltierarztes bekannt sein.



7. BEDINGUNGEN ZUR ZULASSUNG ZU DEN WETTBEWERBEN

7.1 An den Wettbewerben können teilnehmen

An den Wettbewerben (offizielle Wettbewerbe und Spiele) können Hunde ab einem Minimalalter von 18 Monaten teilnehmen.

7.2 Besondere Zulassungsbestimmungen

7.2.1 National

Für folgende nationale Wettkämpfe gelten zusätzliche Zulassungsbestimmungen:

- Regionalmeisterschaften
- Schweizermeisterschaft Einzel
- Schweizermeisterschaft Mannschaften
- Qualifikationsläufe zu Weltmeisterschaften FCI
- Qualifikationsläufe zur European Open FCI

7.2.2 Wettkämpfe im Ausland

Für Wettkämpfe im Ausland gelten die Bestimmungen des jeweiligen Landesverbandes.



8. GRÖSSENKATEGORIEN UND ARBEITSKLASSEN

8.1 Grössenkategorien der Hunde

Es werden drei Grössenkategorien von Hunden unterschieden; massgebend ist die Widerristhöhe gemäss FCI-Reglement.

- Kategorie Large: ab 43 cm
- Kategorie Medium: von 35 bis kleiner als 43 cm
- Kategorie Small: kleiner als 35 cm

Die Grösse des Hundes (Widerristhöhe) muss vor dem ersten Start festgestellt werden. Es obliegt dem Lizenznehmer bzw. dem Hundeführer, im Zweifelsfall eine Messung vornehmen zu lassen. Zur Messung sind nur Agility-Richter berechtigt.

Ein Hund muss zwingend in der seiner Widerristhöhe entsprechenden Kategorie starten. Zuwiderhandlungen ziehen Sanktionen nach sich. Ist ein Hund in der falschen Kategorie gestartet, muss er nach einer durch die TKAMO verfügten Nachmessung in die korrekte Kategorie umgeteilt werden. Die in der falschen Kategorie erzielten Resultate werden aberkannt.

8.1.1 Messung von Hunden

8.1.1.1 Voraussetzungen zur Messung

Für eine gültige Messung muss der Hund mindestens 15 Monate alt sein. Messangaben von zu jungen Hunden werden ausnahmslos zurückgewiesen.

8.1.1.2 Grundsatz

Der Hundeführer ist dafür verantwortlich, dass sein Hund in der korrekten Grössen-Kategorie startet.

Die gültigen Grössen-Kategorien sind im Agility-Reglement der TKAMO festgelegt. Der Hundeführer ist in jedem Falle selber für die Beschaffung von Messresultaten verantwortlich und muss die Kosten für die Rücksendung der Messprotokolle tragen.

8.1.1.3 Messverfahren

Eine Messung kann von einem Richter jederzeit durchgeführt werden, auch ausserhalb von Agility Meetings. Die Messung muss mit einem dafür vorgesehen Körmass durchgeführt und in ein offizielles Messprotokoll eingetragen werden. Die Messprotokolle sind bei den Vereinen oder dem Sekretariat TKAMO erhältlich.

8.1.1.4 Einfache Messung

Ist ein Hund aufgrund der Messung eines Richters zweifelsfrei einer der bestehenden Grössen-Kategorien zuteilbar, genügt eine Messung. Als zweifelsfrei zuteilbar gilt eine Widerristhöhe, die mehr als 2 cm von einer Kategoriengrenze entfernt liegt.

Der Richter trägt sein Messresultat auf dem Messprotokoll ein und übergibt dieses dem Hundeführer zur Weiterleitung an das Sekretariat TKAMO.

8.1.1.5 Dreifache Messung

Liegt die vom ersten Richter gemessene Widerristhöhe höchstens 2 cm von einer Kategoriengrenze entfernt, so muss der Hund durch zwei weitere Richter gemessen werden.



Die jeweiligen Messresultate werden dem Hundeführer vom Richter nicht mitgeteilt, um eine Beeinflussung der weiteren Messungen zu verhindern. Für jede Messung ist ein separates Messprotokoll auszufüllen, das der jeweilige Richter unverzüglich an das Sekretariat TKAMO einsenden muss. Als effektive Wideristgrösse gilt das arithmetische Mittel aus den drei Messungen.

Sofern eine der drei Messungen mehr als 1 cm vom arithmetischen Mittel abweicht und dadurch die Kategorieneinteilung beeinflusst wird, wird vom Sekretariat eine zusätzliche Messung durch einen andern Richter angeordnet.

8.1.1.6 Rekursmöglichkeit

Für Messungen, die höchsten 1 cm von einer Kategoriengrenze entfernt liegen, besteht eine Rekursmöglichkeit an die TKAMO. Der Hundeführer hat nach Bekanntgabe des Messresultates die Möglichkeit, innert 14 Tagen schriftlich beim Sekretariat und gegen Bezahlung einer Kautions von CHF 100.--eine weitere Messung durch drei andere Richter zu verlangen. Wird auch bei dieser Messung die Kategorienzuteilung bestätigt, verfällt die Kautions. Das Resultat dieser Nachmessung ist endgültig und unanfechtbar.

8.1.1.7 Kontrollmessung

Besteht ein begründeter Zweifel an der Einteilung eines Hundes in die korrekte Grössen-Kategorie, so kann ein Richter bei der TKAMO eine Kontrollmessung beantragen. Ordnet die TKAMO die Kontrollmessung eines Hundes an, muss zwingend das Messverfahren mit drei Richtern angewendet werden. Die Kontrollmessung muss durch Richter vorgenommen werden, die den Hund noch nicht gemessen haben.

8.1.1.8 Ausstellung des Leistungsheftes

Das Leistungsheft wird erst ausgestellt, wenn alle notwendigen Messungen beim Sekretariat TKAMO eingegangen sind.

8.2 Arbeitsklassen der Hunde

Jeder Hund startet zu seinem ersten Wettbewerb in der tiefsten Klasse seiner Kategorie. Folgende Klassen (in aufsteigender Reihenfolge) bestehen pro Kategorie:

Large: Klasse A, 1, 2 und 3

Medium: Klasse 1, 2 und 3

Small: Klasse 1, 2 und 3

Für die Zugehörigkeit zu einer Arbeitsklasse sind ausschliesslich die erreichten Resultate in Agility-Wettbewerben massgebend. Die Einteilung in eine Arbeitsklasse lautet auf den Hund und ist unabhängig davon, wer den Hund an Wettbewerben führt. Ein Hund kann solange in einer Klasse starten, bis er die zum Aufstieg zwingenden bzw. die zum Verbleib in einer Klasse notwendigen Qualifikationen erreicht hat. Der Hundeführer ist selber dafür verantwortlich, dass er in der korrekten Klasse startet. Stellt die TKAMO diesbezüglich Fehler fest, so werden die zu Unrecht erlangten Resultate immer aberkannt. Zudem kann die TKAMO gegen den fehlbaren Hundeführer Sanktionen aussprechen.

8.2.1 Richtwerte für die Klasse 3

Die Klasse 3 bildet die nationale Spitzenklasse und die Klassen 2 und 1 stellen die Vorstufen zur nationalen Spitze der Agility-Teams dar.

Die Klassen sind offen im Sinne von Richtwerten im Verhältnis von 1 : 3 : 5 der Anzahl Lizenzen der Klassen A/1 bis 3.

(1 = Klasse 3, 2 = Klasse 2, 3 = Klasse 1)

Beispiel : Total Lizenzen Large 1800

= Klasse 3: 200 Teams

= Klasse 2: 600 Teams

= Klasse A+1: Rest ca. 1000 Teams

Die TKAMO ist für die Einhaltung der Richtwerte verantwortlich und kann die dazu geeigneten Massnahmen ergreifen.

Die Richtwerte werden pro Kategorie / Klasse durch die TKAMO vor Ablauf des Kalenderjahres für das folgende Kalenderjahr festgelegt und als Weisung in den offiziellen Publikationsorganen der SKG veröffentlicht.

8.3 Auf- und Abstiegsriterien für die Arbeitsklassen

Jeder Hund muss die zum Aufstieg geforderten Resultate erbringen, bevor er in der nächst höheren Klasse startberechtigt ist. Ein Klassenwechsel am selben Wettkampftag ist nicht möglich.

Um in der erreichten Arbeitsklasse startberechtigt zu bleiben, muss der Hund die von der TKAMO festgelegten Bestätigungskriterien erfüllen, ansonsten er wieder in die nächst tiefere Arbeitsklasse absteigen muss.

8.3.1 Aufstieg

Es gibt einen „Kann-Aufstieg“ und einen „Muss-Aufstieg“ für alle Arbeitsklassen.

Zum Erreichen der Aufstiegsberechtigung dürfen zwischen dem ersten und letzten geforderten Resultat nicht mehr als 24 Monate liegen. Für einen Wiederaufstieg zählen nur die nach dem Abstiegstermin erreichten Resultate.

8.3.2 Man kann aufsteigen

Man kann aufsteigen nach einer bestimmten Anzahl der Qualifikation „vorzüglich“ mit Null Gesamtpfehlern. Die Anzahl dieser Qualifikationen V0 werden von der TKAMO jährlich als Weisung festgelegt und vor Ablauf eines Kalenderjahres in den offiziellen Publikationsorganen der SKG veröffentlicht.

8.3.3 Man muss aufsteigen

Man muss aufsteigen bei einer bestimmten Anzahl Rangierungen im offiziellen Agility Wettbewerb mit der Qualifikation „vorzüglich“ mit Null Gesamtpfehlern, die innerhalb der ersten 10% der Gestarteten der entsprechenden Arbeitsklasse / Kategorie und maximal Rang 3 liegen. Das Resultat der genannten Prozentrechnung wird prinzipiell auf die nächste ganze Zahl aufgerundet.

Die Anzahl Rangierungen (V0, erste 10 % max. Rang 3) für die entsprechenden Klassen werden von der TKAMO jährlich als Weisung festgelegt und vor Ablauf eines Kalenderjahres in den offiziellen Publikationsorganen der SKG veröffentlicht.

8.3.4 Abstieg

Aus der Klasse 3 und der Klasse 2 muss wieder absteigen, wer die von der TKAMO festgelegten Bestätigungskriterien nicht erfüllt.



Die Bestätigungskriterien werden pro Kategorie/Klasse durch die TKAMO vor Ablauf des Kalenderjahres für das folgende Kalenderjahr festgelegt und als Weisung in den offiziellen Publikationsorganen der SKG veröffentlicht.



9. WETTBEWERBE

9.1 Wettbewerbe an Agility-Meetings

Es gibt zwei Typen von Wettbewerben: Offizielle Wettbewerbe und Spiele. Zu den offiziellen Wettbewerben nach FCI gehören:

Agility: mit Kontaktzonen (zwingend) und Tisch (nach Ermessen des Richters)

Jumping: ohne Kontaktzonen und Tisch

Zu den inoffiziellen und nur in der Schweiz gültigen Wettbewerben gehören:

Oldies: Agility und Jumping-Läufe gem. Weisung Oldies Agility

Junioren: Agility und Jumping-Läufe gem. Weisung Junioren Agility

An einem Agility-Meeting ist die Durchführung eines Agility- und eines Jumping-Wettbewerbs mit eigener Rangliste pro Kategorie und Klasse zwingend vorgeschrieben.

Die Verwendung des identischen Parcoursverlaufs innerhalb der gleichen Klasse für verschiedene Kategorien ist zulässig.

Um einen Parcours aufzustellen, verwendet der Richter die von der TKAMO anerkannten Hindernisse nach seinem Gutdünken innerhalb der reglementarischen Vorschriften. Pro Parcours dürfen der Slalom und der Pneu nur einmal durchlaufen werden.

Der Unterschied zwischen einem Agility-Wettbewerb für die Klassen A, 1, 2 oder 3 besteht aus der Abstufung des Schwierigkeitsgrads des Parcours. In den Klassen A und 1 können zusätzlich die Standardzeiten abgestuft werden. Bei Jumping-Wettbewerben und Spielen kann der gleiche Parcoursverlauf für mehrere Kategorien und Klassen verwendet werden.

Beim Bau des Parcours hat der Richter im eigenen Ermessen nur FCI regelkonforme Geräte zu verwenden.

In den Klassen A und 1 darf der Doppelsprung nicht eingesetzt werden.

Der Doppelsprung, Pneu und der Weitsprung sind so zu platzieren, dass ein Ansprung in gerader Linie vom vorherigen Gerät aus möglich ist.

Das erste und letzte Gerät im Parcours ist eine einfache Hürde.

9.1.1 Auslandresultate

Im Ausland erzielte Resultate werden für den Aufstieg, Abstieg und Wiederaufstieg sowie für die Qualifikation für die Schweizermeisterschaft nicht anerkannt.

9.1.2 Agility-Wettbewerbe

Das Resultat des Agility-Wettbewerbs wird im Agility-Leistungsheft eingetragen. Am selben Kalendarstag darf ein Hund nur an einem Agility-Wettbewerb teilnehmen.

9.1.3 Anmerkungen

- Für einen Agility-Wettbewerb der Klasse A oder 1, lässt man den Hund auf maximal 3 Hindernissen mit Kontaktzonen arbeiten (Kontaktzonen-Hindernisse nach Wahl des Richters).
- Für einen Agility-Wettbewerb der Klassen 2 oder 3 lässt man den Hund auf maximal 4 Hindernissen mit Kontaktzonen arbeiten (Kontaktzonen-Hindernisse nach Wahl des Richters).



- Die Hindernisse mit Kontaktzonen werden niemals direkt beim Start oder beim Ziel aufgestellt.

9.1.4 Jumping-Wettbewerbe

Das Resultat des Jumping-Wettbewerbs wird nicht ins Agility-Leistungsheft eingetragen und hat daher keinen Einfluss auf die Einteilung in die Arbeitsklassen.

9.2 Spiele

Sie sind der Initiative der einzelnen Vereine überlassen. Diese Spiele müssen im Sinne des Agility-Sports bleiben und die Sicherheit von Hund und Hundeführer gewährleisten. Der Richter gibt die Regeln vor jedem Wettbewerb bekannt. Die Anzahl von Spielen wird vom Organisator unter Berücksichtigung der verfügbaren Zeit und der Anzahl der eingeschriebenen Hunde festgelegt.

9.3 CACIAG

Das CACIAG kann gemäss den Bestimmungen der FCI erworben werden.



10. GENEHMIGUNG UND INKRAFTTRETEN

Das Reglement wurde anlässlich der DKAMO vom 24.03.2012 beschlossen und vom Zentralvorstand der SKG am 20.04.2012 auf Antrag der TKAMO genehmigt.

Das Reglement tritt per 01.07.2012 in Kraft.

Peter Rub

Präsident SKG

Matthias Leuthold

Vizepräsident SKG

Remo Müller

Präsident TKAMO

Philip Fröhlich

Vizepräsident TKAMO